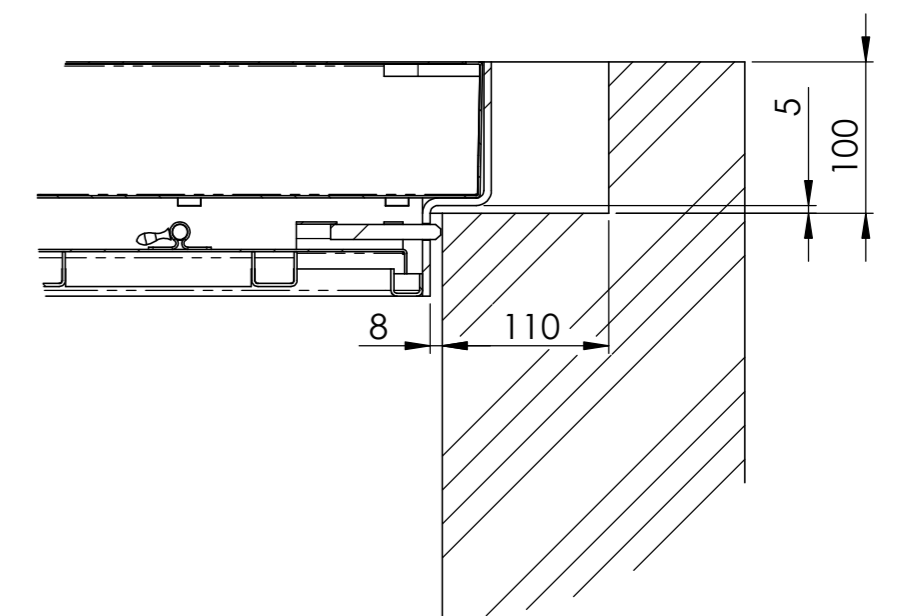


Detail Stirnseite
 MABSTAB 1 : 5



Detail Längsseite
 MABSTAB 1 : 5

Allgemeintoleranzen ISO 2768-m		Material: V2a / Beton		Gewicht: 915 Kg		
ECO.1325.X.BD.W.MCZ			Massstab 1:5	Gezeichnet	16.06.2022	MH
				Geprüft	16.06.2022	MH
			Format A2	Zeichnungsnr. 027-236		